

KAWAI

A large, stylized, three-dimensional letter 'K' in a light beige color, centered within a square frame. The letter has a subtle shadow effect, giving it a sense of depth.

PIANOS VERTICALES



NEXT GENERATION PIANO

Pianos verticales Kawai

Durante más de cuarenta años, Kawai ha sido el arquitecto del piano moderno manteniéndose a la vanguardia con ideas revolucionarias y el uso de materiales de última generación para fomentar el arte de la fabricación de pianos.

Hoy, nueve décadas de experiencia y tradición han dado lugar a la excelente pulsación y al fantástico sonido, sin embargo el elemento que preserva y mantiene para el mañana la pulsación y el sonido inigualable de los pianos Kawai es nuestra reconocida tecnología. Este espíritu innovador es la esencia de Kawai y la razón principal por la que nos mantenemos una generación por delante en la prestación de un rendimiento excepcional y perdurable.



PULSACIÓN ÓPTIMA

TOUCH

La pulsación es la clave de la alegría, la inspiración y el arte. La pulsación constante y precisa es la característica distintiva de cada piano Kawai.

La fuerza del *pianissimo*

Una de las características más interesantes de un buen piano es el rango dinámico—la capacidad de tocar tanto *fortissimos* atronadores como delicados *pianissimos*. La superioridad tecnológica del mecanismo de percusión Millennium III Upright se hace evidente gracias a su extraordinaria capacidad para crear el *pianissimo* perfecto. Resulta irónico que la tecnología de la serie K, cuanto más susurra, más claro habla. El revolucionario mecanismo de percusión Millennium III Upright es el secreto que se esconde tras la pulsación altamente receptiva de la serie K de pianos verticales profesionales.

Longitud de la tecla ampliada y superficie de NEOTEX™

(solo K-500 K-600 K-700 y K-800)

Las teclas más largas hacen que tocar sea más sencillo y proporcionan una respuesta más uniforme en toda la superficie de la tecla.

NEOTEX, nuestro exclusivo material para la superficie de la tecla fabricado con fibra de celulosa, ofrece la textura suave y sobria del marfil y el ébano naturales, así como una superficie semiporosa tratada con sílice para absorber la transpiración y grasa natural de las manos, que pueden hacer que la tecla resbale. NEOTEX es resistente al agrietado y la decoloración debido a los años de uso, se utiliza tanto para las notas blancas como negras para conseguir un tacto uniforme por todo el teclado.

Barra de macillo de aluminio de doble viga

La barra es la columna vertebral del mecanismo de percusión del piano. En la serie K es de resistente aluminio extrudido, y cuenta con nuestro innovador diseño de doble viga que ofrece solidez y estabilidad.

Soportes de aluminio fundido del mecanismo de percusión

Sacadas de un molde a medida, las piezas fundidas se fabrican siempre exactamente de la misma manera. Los pianos de la serie K cuentan con tres soportes de aluminio fundido del mecanismo de percusión para proporcionar más solidez, uniformidad, estabilidad y así, conseguir en todo momento una pulsación precisa.

Mecanismo de percusión Millennium III Upright

El mecanismo Millennium III Upright cuenta con componentes de ABS-Carbón, un material compuesto creado mediante la combinación de la fibra de carbono con nuestro renombrado ABS Styran. Este es increíblemente resistente y rígido, lo que permite la fabricación de piezas más ligeras sin sacrificar la solidez. El resultado es un mecanismo de percusión más fuerte y rápido con más potencia, mejor control y mayor estabilidad que los convencionales de madera.

Rebordes y superficie dentada de la barra de ABS Carbón

La superficie de la barra del mecanismo de percusión está suavemente dentada en tres puntos estratégicos para fijar los rebordes del macillo, el puente y el apagador en su lugar y así, conseguir una óptima alineación del mecanismo y un golpe del macillo más preciso.

Piezas de ABS-Carbón del mecanismo de percusión

El uso de ABS-Carbón hace que las piezas del mecanismo de percusión sean tremendamente sólidas y consistentes. El ABS-Carbón es significativamente más resistente que la madera y no se ve afectado por la humedad, por lo que no se hincha ni encoje. Esta extraordinaria combinación de solidez y estabilidad permite que las piezas transfieran la energía a los macillos con eficacia, potencia, precisión y unos matices inigualables para conseguir una experiencia musical excepcional.

SONIDOS QUE ENAMORAN

SOUND

La tradición y la tecnología son elementos clave para el tono del piano. La tradición sienta las bases de nuestro carácter tonal distintivo. La tecnología aporta vida, amplitud y profundidad, que se mantienen de generación en generación.



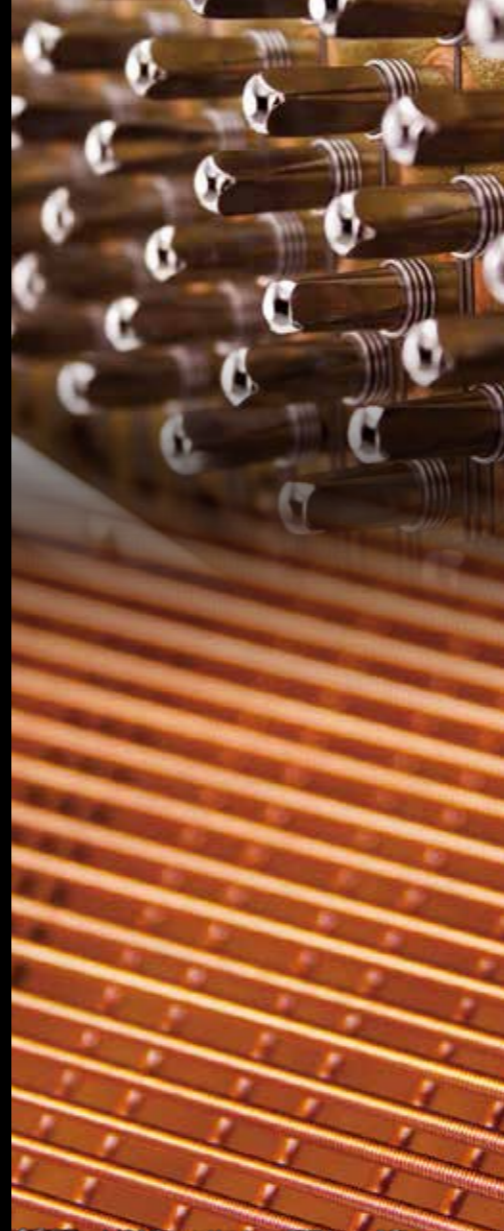
Macillos con núcleo de caoba grapas en forma de T y doble capa de fieltro

Los moldes de los macillos de caoba son ligeros y extremadamente receptivos. La caoba, que se usa únicamente en los mejores pianos, es el material que se utiliza en los moldes de los macillos de toda la serie K de pianos verticales profesionales. Los macillos de la serie K cuentan con grapas en forma de T para preservar su forma, y están equipados con una capa interior adicional de fieltro para crear un tono excepcional.



Clavijas

Las clavijas de la serie K están fabricadas en acero de primera calidad, enroscadas a máquina para conseguir la máxima rotación bidireccional y son niqueladas para lograr mejor estética y mayor protección a largo plazo.



Barras de contorno que reflejan el sonido

Las barras de contorno remodelan la zona de sonido de la tapa armónica de forma que sea similar a la de un piano de cola al reflejar la energía acústica hacia el centro para aumentar la potencia tonal y el sostenido.



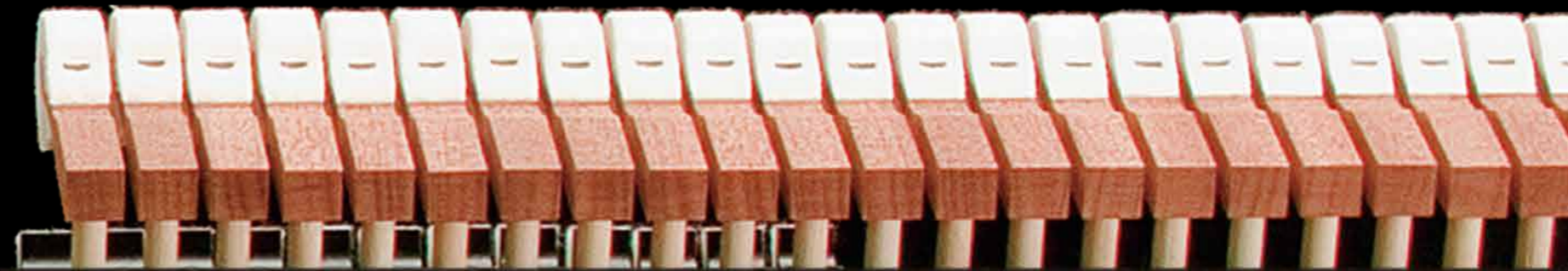
Conjunto trasero sólido y equilibrado

Los pianos de la serie K están diseñados para ser muy robustos; de este modo, se garantiza la estabilidad del tono y de la pulsación a lo largo del tiempo. Su tapa armónica está soportada por postes traseros laminados de una resistencia excepcional y por una placa de hierro de refuerzo de diseño propio, garantizando un conjunto trasero macizo, equilibrado que soporta la tensión de la cuerdas y proporciona una base sólida para conseguir un tono excepcional.



Tapa armónica cónica de píceas maciza

La tapa armónica es el corazón del piano. Su función es transformar las vibraciones de las cuerdas en un tono potente y resonante. Kawai utiliza únicamente tablones cortados a partir de cuartos de tronco de píceas macizas para fabricar las tapas armónicas de la serie K. Además con forma cónica para maximizar su capacidad de producir tonos. Para nuestros pianos verticales profesionales únicamente se seleccionan las que cumplen o superan nuestros estrictos estándares de calidad.



ATRATIVO DISEÑO DEL MUEBLE

BEAUTY

Los pianos de la serie K presentan una línea elegante y delicados detalles dando un aspecto llamativo y majestuoso. Gracias a la combinación de su diseño elegante y sus texturas vibrantes de tonalidad, realzan sin duda el ambiente cultural de cualquier sala.



Pedales de latón fundido

Nuestro proceso de fundido de creación propia combina el latón fundido con un núcleo de acero robusto; el resultado son unos pedales hermosos y resistentes que no sufrirán desgaste en el tiempo.

Amplio Atril

El atril de los modelos K-600, K-500, K-300 y K-200, que se encuentra integrado en la tapa, tiene una longitud de casi un metro para colocar varios libros de música o partituras extendidas.

Ruedas delanteras de latón

Las ruedas delanteras de latón macizo son resistentes y de atractivo diseño. Los modelos superiores de la serie K cuentan con un sistema de doble rueda.



La eterna belleza del piano vertical

La modernidad destaca a simple vista. Su diseño nació a partir de la fusión de ideas innovadoras y tecnología moderna; un diseño ensamblado con una precisión milimétrica. Los pianos de la serie K, con su forma cuadrada de líneas dinámicas, tienen una personalidad sencilla pero fuerte, cuya belleza destaca de inmediato.

Sistema de cierre "Caída lenta" de la tapa

El sistema de cierre ultra lento "Soft-Fall" protege las manos y el acabado del piano de los daños que podría ocasionar un cierre brusco de la tapa.





K-500



K-300



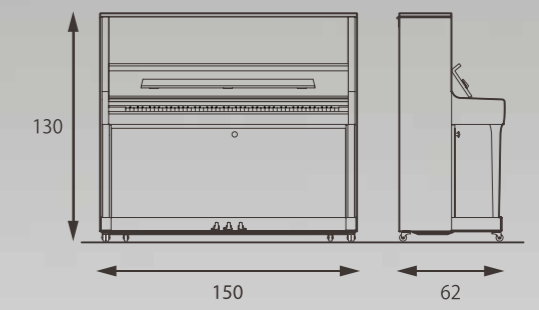
K-200

K-500 K-300 K-200

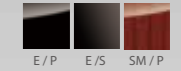
Los modelos K-500, K-300 y K-200 ofrecen la fiabilidad y el carácter necesarios para complacer a cualquier pianista, del más novel al profesional más experimentado.

K-500

Alto 130cm Ancho 150cm Profundo 62cm Peso 238kg

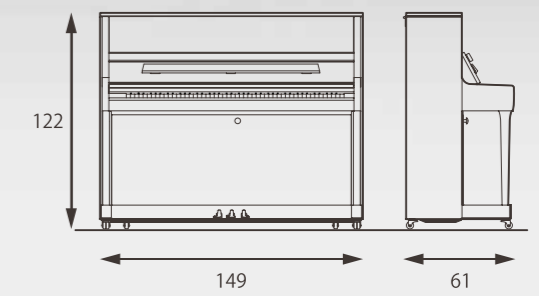


- Exclusivo mecanismo de percusión Millennium III Upright con piezas de ABS-Carbon
- Escala doble (frontal)
- La escala doble potencia los armónicos en el rango de los agudos, aportando de este modo brillo y riqueza al tono del piano.
- Superficie de la tecla de NEOTEX™
- Macillos con núcleo de caoba con doble capa de fieltro

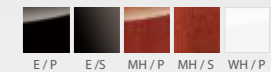


K-300

Alto 122cm Ancho 149cm Profundo 61cm Peso 227kg

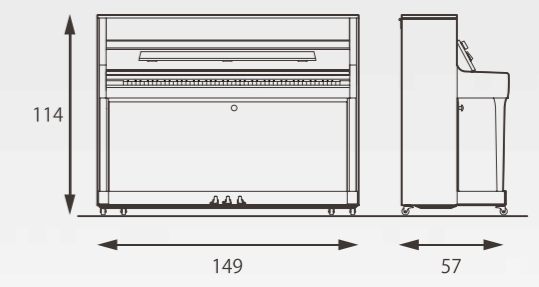


- Exclusivo mecanismo de percusión Millennium III Upright con piezas de ABS-Carbon
- Macillos con núcleo de caoba con doble capa de fieltro

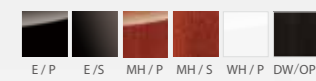


K-200

Alto 114cm Ancho 149cm Profundo 57cm Peso 208kg



- Exclusivo mecanismo de percusión Millennium III Upright con piezas de ABS-Carbon
- Macillos con núcleo de caoba con doble capa de fieltro





K-700



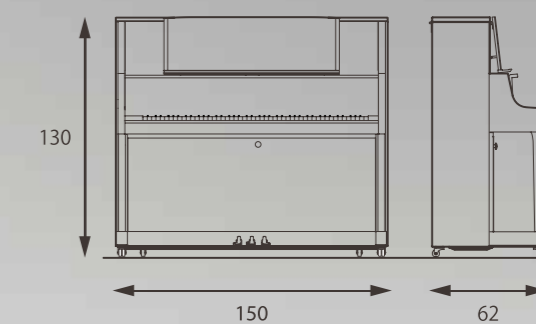
K-400

K-700 K-400

Los modelos K-700 y K-400 cuentan con un atril estilo piano de cola para colocar el material de consulta al nivel de los ojos y proporciona una superficie sólida para las partituras y los libros de música más voluminosos.

K-700

Alto 130cm Ancho 150cm Profundo 62cm Peso 241kg



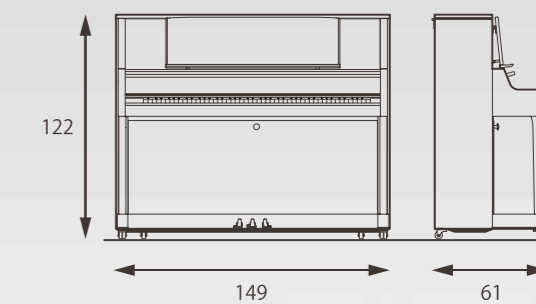
- Exclusivo mecanismo de percusión Millennium III Upright con piezas de ABS-Carbon
- Escala doble (frontal)
La escala doble potencia los armónicos en el rango de los agudos, aportando de este modo brillo y riqueza al tono del piano.
- Superficie de la tecla de NEOTEX™
- Macillos con núcleo de caoba con doble capa de fieltro
- Atril de acabado resistente y estilo piano de cola



E/P

K-400

Alto 122cm Ancho 149cm Profundo 61cm Peso 230kg



- Exclusivo mecanismo de percusión Millennium III Upright con piezas de ABS-Carbon
- Macillos con núcleo de caoba con doble capa de fieltro
- Atril estilo piano de cola
- Cubierta con sistema de doble bisagra



E/P

La disponibilidad de los modelos K-400 y K-700 puede variar según la zona del mercado. . Contactar su distribuidor KAWAI para mayor información



K-800



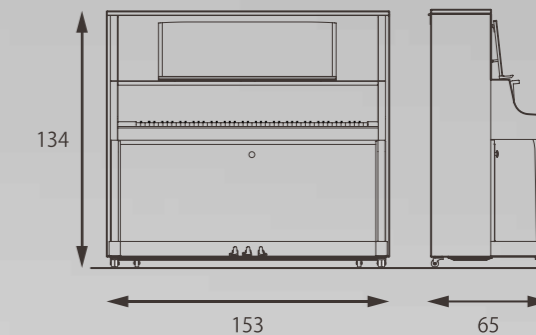
K-600

K-800 K-600

Su diseño elegante y su tono excepcional satisfarán las necesidades de cualquier academia profesional o pequeña sala de conciertos

K-800

Alto 134cm Ancho 153cm Profundo 65cm Peso 284kg

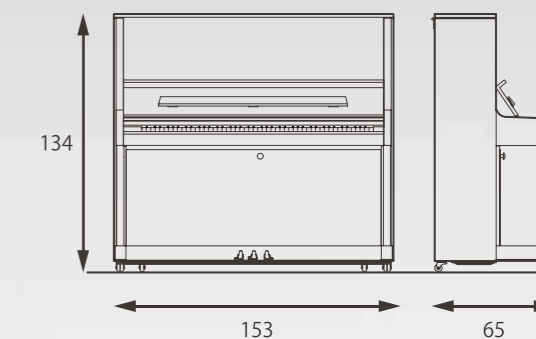


- Exclusivo mecanismo de percusión Millennium III Upright con piezas de ABS-Carbon
- Grapas
Las grapas garantizan la precisión en la alineación, el espaciado y el ángulo de las cuerdas para producir una mayor uniformidad, un tono mejorado, un afinado más sencillo y una duración consistente del sonido de las notas.
- Escala doble (frontal y posterior)
- Atril de acabado resistente y estilo piano de cola
- Superficie de la tecla de NEOTEX™
- Macillos con núcleo de caoba con doble capa de fieltro



K-600

Alto 134cm Ancho 153cm Profundo 65cm Peso 280kg



- Exclusivo mecanismo de percusión Millennium III Upright con piezas de ABS-Carbon
- Agrafes
- Escala doble (frontal y posterior)
- Superficie de la tecla de NEOTEX™
- Macillos con núcleo de caoba con doble capa de fieltro



ACABADOS DISPONIBLES



Sapeli caoba pulido

para K-500



Caoba pulido

para K-200 y K-300



Caoba satinado

para K-200 y K-300



Nogal oscuro, poro abierto

para K-200



Ébano satinado

para K-200, K-300 y K-500



Blanco pulido

para K-200 y K-300



HERRAJES PLATEADOS

La disponibilidad de acabados del mueble puede variar según la zona del mercado. Contactar su distribuidor KAWAI para mayor información.

La disponibilidad de herrajes plateados puede variar según la zona del mercado. Contactar su distribuidor KAWAI para mayor información.

HYBRID PIANO

ANYTIME X2

Los instrumentos AnyTimeX2 incorporan una función de silenciado acústico con potentes componentes de audio digital, lo que permite a los pianistas seguir disfrutando las sensaciones inconfundibles de un piano tradicional sin molestar a la familia o a los vecinos.



El panel de control deslizante situado discretamente bajo el teclado proporciona un acceso cómodo a las funciones digitales sin devaluar el aspecto tradicional del piano.



El funcionamiento digital amplía significativamente las funciones del piano AnyTimeX2 más allá de las de un instrumento acústico tradicional, e incluye funciones tan útiles como la transposición y la afinación, un metrónomo, una grabadora de canciones y diversos sonidos de alta fidelidad adecuados para diferentes ocasiones.

ATX2	K-500* / K-300 / K-200
Fuente del sonido	Fuente de sonidos Harmonic Imaging™ XL (HI-XL), de 88 teclas de piano de muestreo
Polifonía	max. 256 notas
Sonidos Internos	27 voices
Pantalla	128 x 64 píxeles LCD con luz de fondo
Reverberación	Tipo: Room, Lounge, Small Hall, Concert Hall, Live Hall, Cathedral Parámetros: Reverb Depth, Reverb Time
Metrónomo	1/4, 2/4, 3/4, 4/4, 5/4, 3/8, 6/8, 7/8, 9/8, 12/8 + 100 ritmos de batería
Memoria Interna	10 canciones, 2 pistas de grabador – unas 90.000 notas de capacidad en memoria
Audio grabador USB	Reproducción & Grabación: MP3/WAV/MIDI, Load & Save Internal Song/User Memory, Save SMF Song, RenameFile, Delete File, format USB, Convert Song to Audio, Overdub Audio
Función de lección	Ejercicios para dedos + Alfred o Burgmüller, Czerny, Beyer, y los libros de lecciones de Bach **
Virtual Technician	Voicing, Damper Resonance/Noise, String Resonance, Key-off Effect (incl. Key-off Release), Fall-back Noise, Hammer Delay, Topboard, Decay Time, Soft Pedal Depth, User Touch Curve, Temperament, Key of Temperament, Stretch Tuning, Tuning, User Tuning, User Key Volume, Half-Pedal Adjust, Minimum Touch
Otras especificaciones	Dual/Split/Four Hands (Volume/Balance ajustable) Key/Song Transpose, Tone Control (incl. User EQ), Speaker (ATX-2f)/Phones/Line Out Volume, Audio Recorder Gain, Wall EQ (ATX-2f), Damper Hold, LCD Contrast, User Memory, Factory Reset, Lower Octave Shift, Lower Pedal On/Off, Layer Octave Shift, Layer Dynamics, MIDI Channel, Send PGM#, Local Control, Transmit PGM#, Multi-timbral Mode, Channel Mute, Auto Power Off
Conectores externos	MIDI (IN/OUT), USB (to Device), LINE IN, LINE OUT, Auriculares x 2



















* Modelo de ATX2 con altavoz en la caja armónica también disponible.

** dependiendo de la ubicación del mercado.

Auriculares incluidos con todos instrumentos AnyTimeX2.

ESPECIFICACIONES



Modelo	K-200	K-300	K-400	K-500	K-600	K-700	K-800										
Medidas	Alto (cm)	114	122	122	130	134	134										
	Ancho (cm)	149	149	149	150	153	153										
	Profundo (cm)	57	61	61	62	65	65										
	Peso (kg)	208	227	230	238	280	284										
Tapa armónica	Material	Picea maciza, biselada															
	Superficie (m2)	1,34	1,39	1,39	1,45	1,52	1,52										
Baraje	4	5	5	5	6	5	6										
Barras de contorno	1	2	2	2	2	2	2										
Mecanismo	Millennium III																
Macillos	Filtro	Filtro interior															
	Materiales	Caoba															
Superficie de teclas	Acrylic/Phenol	Acrylic/Phenol	Acrylic/Phenol	NEOTEX	NEOTEX	NEOTEX	NEOTEX										
Longitud de vibración de la cuerda en (mm)	1.157	1.200	1.200	1.230	1.280	1.230	1.280										
Clavijas	Niquel plateado																
Escala Duplex	-	-	-	Anterior	Anterior/Posterior	Anterior	Anterior/Posterior										
Agrafes	-	-	-	-	1 - 51 key	-	1 - 51 key										
Ruedas	Sencillo, Latón	Doble, Latón	Doble, Latón	Doble, Latón	Doble, Latón	Doble, Latón	Doble, Latón										
Atril	Acabado	-	-	-	-	✓	✓										
	Ancho del atril (cm)	100	100	94	100	100	105										
Cerradura	-	-	-	✓	✓	✓	✓										
Acabados disponibles	     		    			  											
La disponibilidad de acabados de la caja puede variar según la zona del mercado. Póngase en contacto con su distribuidor KAWAI local para obtener más detalles.	E/P	E/S	MH/P	MH/S	WH/P	DW/OP	E/P	E/S	MH/P	MH/S	WH/P	E/P	E/S	SM/P	E/P	E/P	E/P



RESPECTO POR EL MEDIO AMBIENTE

En 1997, la fábrica de pianos de cola Ryuyo de Kawai fue la primera del sector en obtener la certificación ISO 14001, la más prestigiosa a nivel mundial en gestión medioambiental. En Ryuyo hay grupos de trabajo que se dedican a supervisar y mejorar las emisiones y el control de residuos y la adquisición de productos ecológicos, así como a realizar toda una serie de medidas de ahorro de energía y de protección medioambiental. Gracias al proyecto Kawai Forest Project ya se han sembrado más de 400.000 plantones. Todos estos esfuerzos clave seguirán siendo parte de cada piano que fabriquemos. Es una promesa que le hacemos a usted y a nuestro planeta.



TRADICIÓN FAMILIAR

No existe razón más poderosa para fabricar un piano excepcional que ver tu propio nombre en el instrumento. Durante generaciones, la familia Kawai ha combinado el conocimiento, el saber hacer, la tecnología y la pasión con el objetivo de perfeccionar el arte de la fabricación de pianos.



KOICHI KAWAI
FUNDADOR
(1886-1955)
INVENTOR,
MAESTRO ARTESANO



SHIGERU KAWAI
(1922-2006)
BUSCÓ LA EXCELENCIA EN
KAWAI DURANTE MÁS DE
CINCUENTA AÑOS



HIROTAKA KAWAI
PRESIDENTE
CONTINÚA LA BÚSQUEDA
DE LA PERFECCIÓN



<http://www.kawai-global.com>